

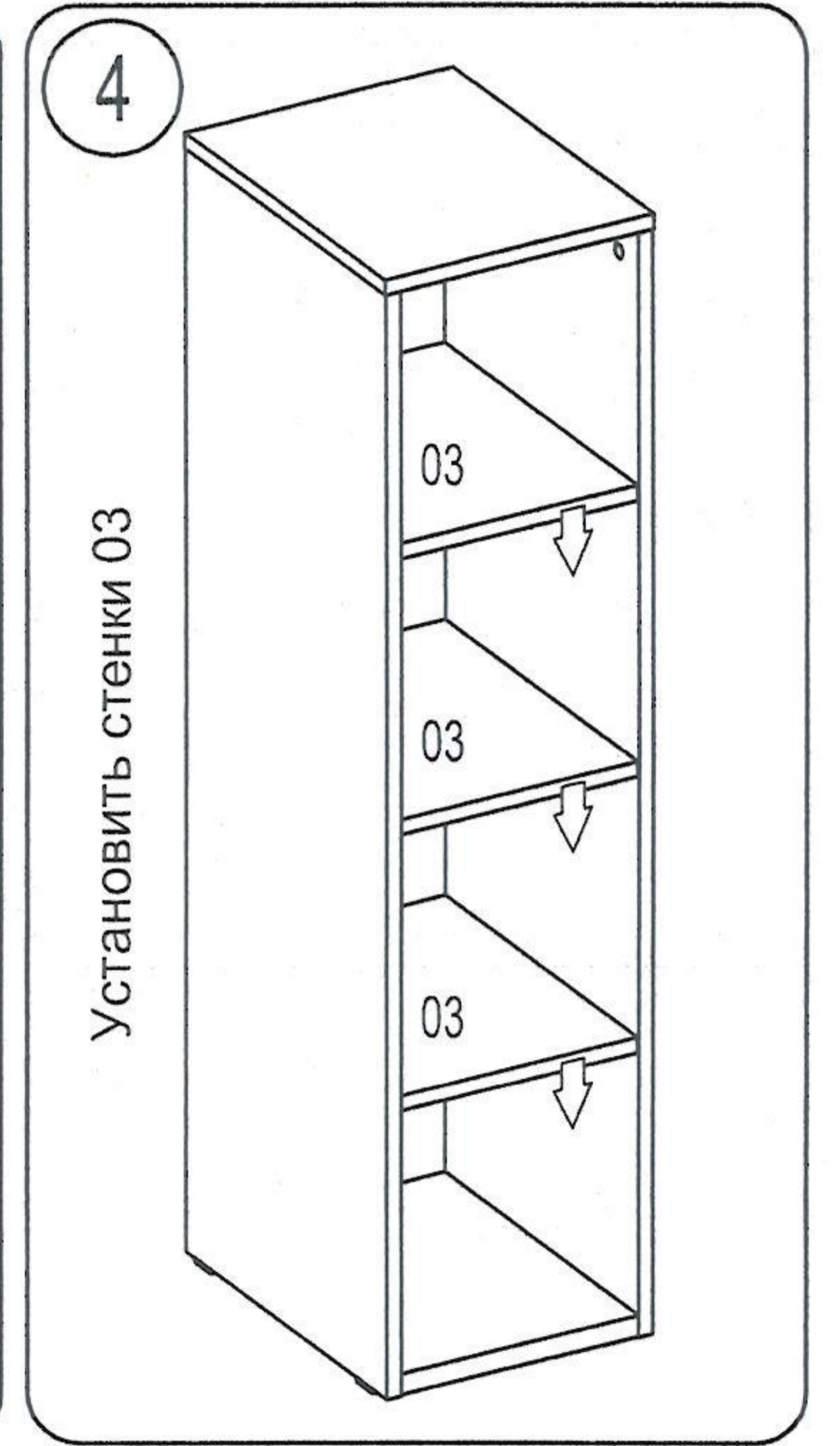
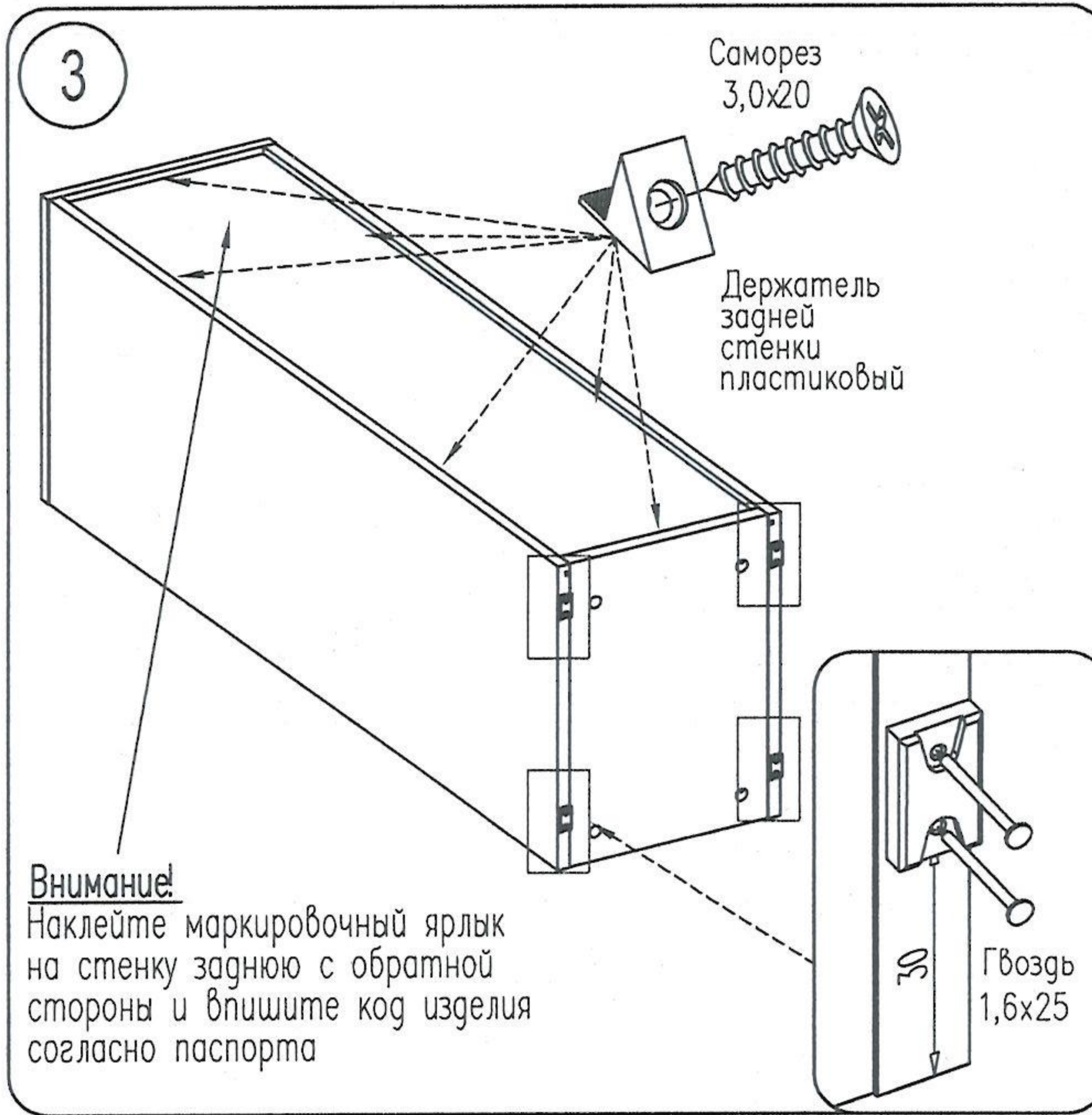
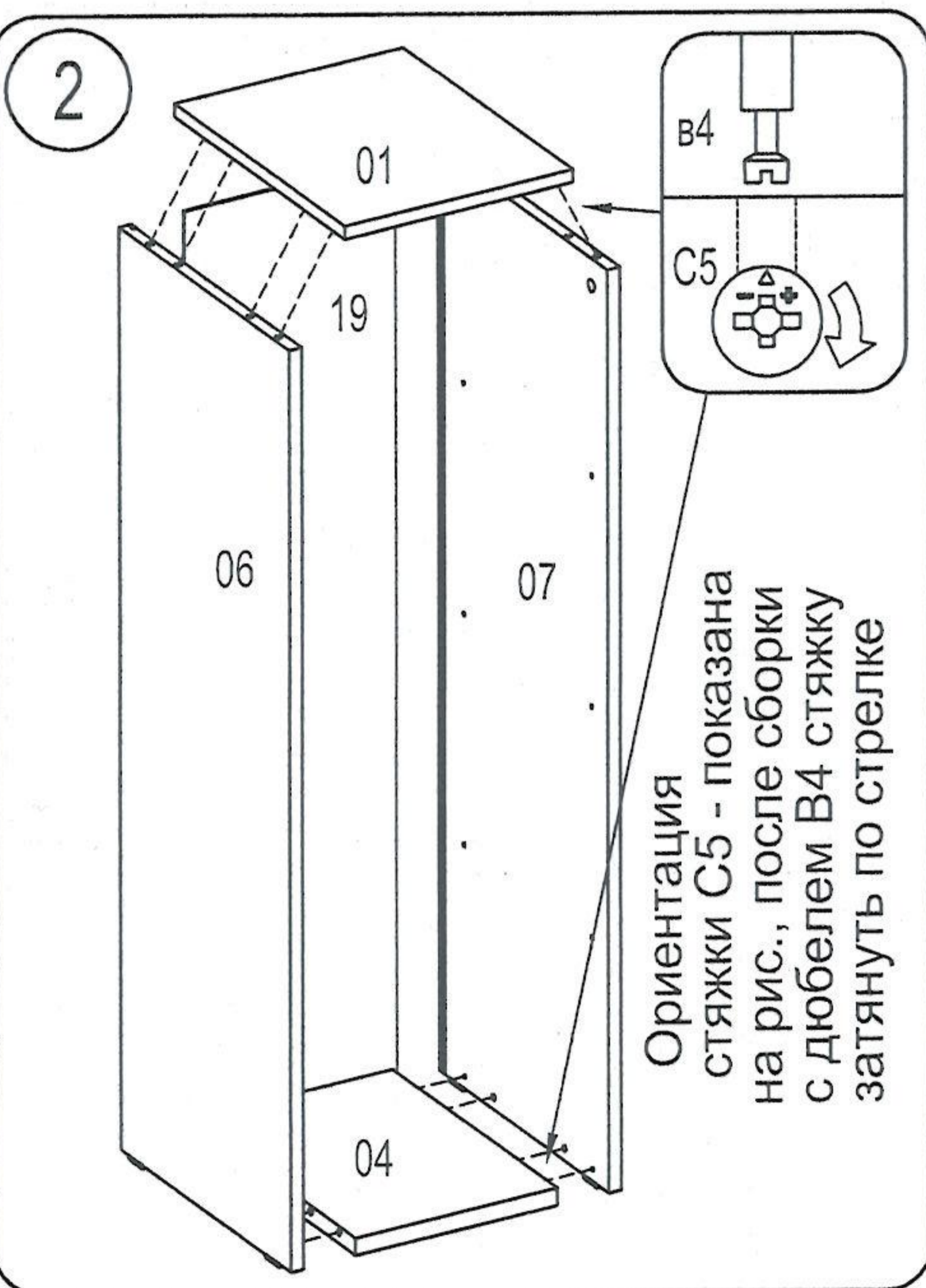
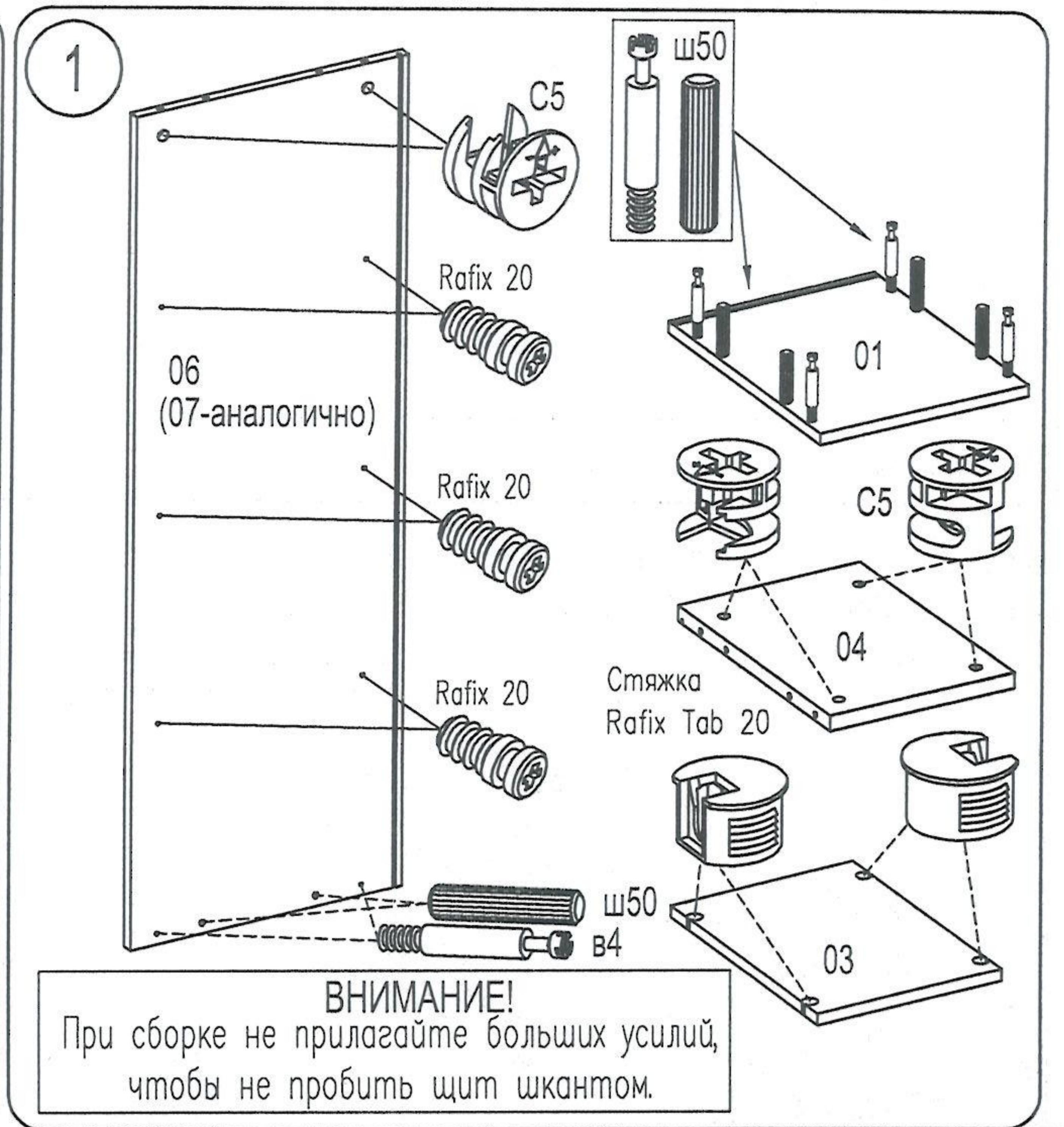
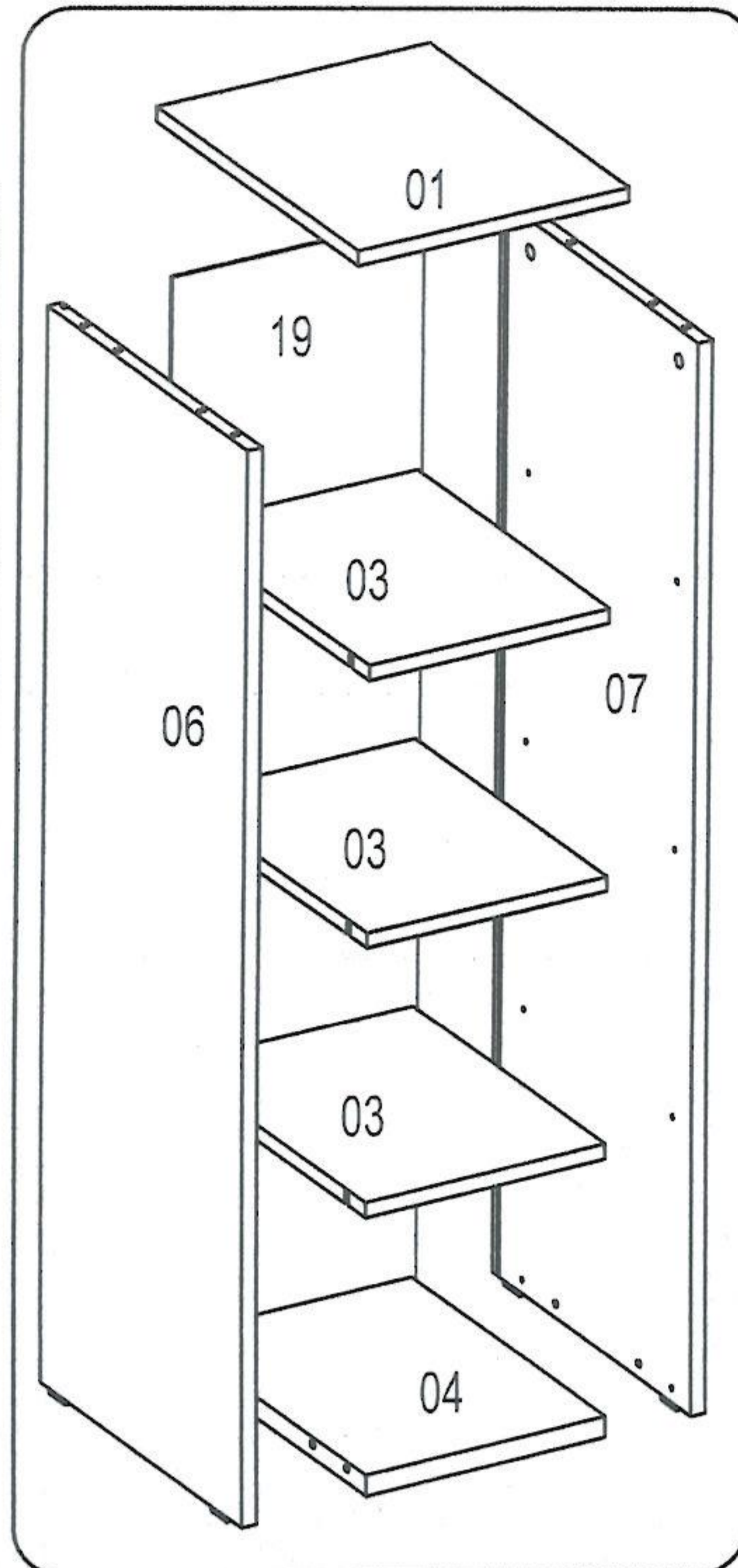


Стеллаж G1F

Фирма оставляет за собой право вносить изменения, не влияющие на качество изделия

Сборку производите на чистой и ровной поверхности!

<p>Шкант Ø8x30</p> <p>8 ШТ.</p>	<p>Дюбель для стяжки эксцентр.</p> <p>8 ШТ.</p>	<p>Стяжка эксцентр. 15D</p> <p>8 ШТ.</p>	<p>Заглушка для стяжки эксцентриковой</p> <p>8 ШТ.</p>
<p>Наконечник H-5</p> <p>4 ШТ.</p>	<p>Гвоздь 1,6x25</p> <p>8 ШТ.</p>	<p>Стяжка Rafix Tab20</p> <p>8 ШТ.</p>	<p>Болт Rafix 20</p> <p>8 ШТ.</p>
<p>Саморез 3,0x20</p> <p>6 ШТ.</p>	<p>Дюбель Ø8x30</p> <p>1 ШТ.</p>	<p>Винт UW4x16</p> <p>2 ШТ.</p>	<p>Саморез US4x50</p> <p>1 ШТ.</p>
<p>Угольник крепежный</p> <p>1 ШТ.</p>	<p>Держатель задней стенки пластиковый</p> <p>6 ШТ.</p>		



1. Выровняйте по задней стенке и прикрепите угольник винтами 4x16 к крышке тумбы (предварительно наколите отверстия шилом).
2. Наколите шилом и просверлите отверстие Ø5мм в задней стенке тумбы.
3. Напротив отверстия в задней стенке необходимо просверлить отверстие в стене Ø8 мм глубиной не менее 40 мм, установите в него дюбель 8x30.
4. Закрепите тумбу к стене саморезом 4x50.

